



中华人民共和国医药行业标准

YY 0668—2008/IEC 60601-2-49:2001



医用电气设备 第 2-49 部分： 多参数患者监护设备安全专用要求

Medical electrical equipment—Part 2-49: Particular requirements for
the safety of multifunction patient monitoring equipment

(IEC 60601-2-49:2001, IDT)

2008-10-17 发布

2010-06-01 实施



国家食品药品监督管理局 发布

目 次

前言	III
引言	IV
第一篇 概述	1
1 适用范围和目的	1
2 术语和定义	1
5 分类	3
6 识别、标记和文件	3
第二篇 环境条件	4
第三篇 对电击危险的防护	4
14 有关分类的要求	4
17 隔离	4
19 连续漏电流和患者辅助电流	5
20 电介质强度	6
第四篇 对机械危险的防护	7
第五篇 对不需要的或过量的辐射危险的防护	7
* 36 电磁兼容性	7
第六篇 对易燃麻醉混合气点燃危险的防护	7
第七篇 对超温和其他安全方面危险的防护	7
49 供电电源的中断	8
第八篇 工作数据的准确性和危险输出的防止	8
50 工作数据的准确性	8
51 危险输出的防止	8
第九篇 不正常的运行和故障状态;环境试验	12
第十篇 结构要求	12
56 元器件和组件	12
附录 L (规范性附录) 规范性引用文件	14
附录 AA (资料性附录) 总导则和编制说明	15
附录 BB (资料性附录) 第 51 章的报警图	19
附录 EE (资料性附录) 绝缘路径和试验电路的测量	22
附录 KK (资料性附录) 患者漏电流测量的举例	23

前 言

医用电气设备安全要求系列标准主要由两大部分组成：

——第 1 部分：医用电气设备的安全通用要求；

——第 2 部分：医用电气设备的安全专用要求。

本专用标准为医用电气设备的第 2-49 部分。

本专用标准是对 GB 9706.1—2007 的修改和补充。

本专用标准等同采用国际标准 IEC 60601-2-49:2001《医用电气设备 第 2-49 部分：多参数患者监护设备安全专用要求》。

本专用标准对 IEC 60601-2-49:2001 做了下列编辑性修改：

——对于标准中引用的其他国际标准，若已相应的转化为我国标准，则以引用我国标准为准；

——对国际标准的附录 L 作了补充和修改。

本专用标准中 51.101 有关软件的要求与正在制定的行业标准《医用电气设备 第 1-4 部分：可编程医用电气设备和医用电气系统安全通用要求》同步实施。

本专用标准是对最新修订版 GB 9706.1—2007 的修改和补充。因此本专用标准与 GB 9706.1—2007 同步实施。

本标准附录 L 为规范性附录，附录 AA、附录 BB、附录 EE、附录 KK 为资料性附录。

本标准由全国医用电器标准化技术委员会医用电子仪器标准化分技术委员会提出。

本标准由全国医用电器标准化技术委员会医用电子仪器标准化分技术委员会归口。

本标准由上海市医疗器械检测所负责起草。

本标准主要起草人：何骏、刘群。

YY 0668—2008/IEC 60601-2-49:2001

引 言

本专用标准涉及多参数患者监护设备的安全性。本标准是对 GB 9706.1—2007 的修改和补充,以下简称通用标准。本专用标准中的要求优先于通用标准中的相应要求。

有关本专用标准要求的“总导则和编制说明”包含在附录 AA 中。

条号上有星号(*)的,表示在本专用标准的总导则和编制说明中给出了一些补充性说明。

在本专用标准起草之时,等同采用国际标准 IEC 60601-1-8 的行业标准《医用电气设备 第 1-8 部分:安全通用要求 并列标准,医用电气设备和医用电气系统报警通用要求 试验和导则》也在起草进行中。在标准出版后,可以用上述的并列标准协调本标准。



医用电气设备 第 2-49 部分： 多参数患者监护设备安全专用要求

第一篇 概述

除下列章条外，通用标准的本篇适用。

1 适用范围和目的

1.1 范围

本专用标准适用于 2.2.101 定义的多参数患者监护设备的安全要求。

本标准的范围限于有一个以上的应用部分或多于一个单项功能，且连接到单一患者的设备。

本标准未对单独的监护功能做规定。

1.2 目的

本专用标准的目的是规定对多参数患者监护设备的安全要求。

1.3 专用标准

补充：

本专用标准引用 9706.1。

为简便起见，本专用标准所涉及的第 1 部分或者作为“通用标准”或者作为“通用要求”。

本专用标准的篇、章、条的编号对应于通用标准。对通用标准内容的变更通过使用下列词汇进行规定：

“替换”是指通用标准的章或条的内容完全由本专用标准的内容替代。

“补充”是指本专用标准的内容增加到通用标准的要求中。

“修改”是指通用标准的章或条的内容根据本专用标准的内容进行修改。

附加到通用标准的条或图以 101 开始编号，附加的附录以字母 AA, BB 等开始编号，附加的条以 aa), bb) 等开始编号。

术语“本标准”用来作为通用标准和本专用标准的合称。

若本专用标准无相对应的篇、章或条，尽管可能不相关，通用标准的篇、章或条，将无更改的适用；若不打算引用通用标准的任一部分，尽管可能相关，在本专用标准中将给出说明。

本专用标准的要求优先于上述提到的通用标准和并列标准的要求。

1.5 并列标准

补充：

YY 0505—2005 医用电气设备 第 1-2 部分：安全通用要求 并列标准：电磁兼容 要求和试验 IEC 60601-1-4:1996¹⁾ 医用电气设备 第 1-4 部分：安全通用要求 并列标准：可编程医用电气系统

2 术语和定义

* 2.1.5

应用部分 applied part

删除第二个破折号。

1) 等同采用该国际标准的行业标准正在起草中。

YY 0668—2008/IEC 60601-2-49:2001

补充定义:

2.2 设备类型(分类)

2.2.101

多参数患者监护设备(以下称为设备) multifunction patient monitoring equipment (hereinafter referred to as equipment)

模块式或预置式包含一个以上生理监护单元的设备,设计成以监护为目的,从单一患者处采集信息、处理信息并发出报警。

2.2.102

生理监护单元 physiological monitoring unit

设备的一部分,采集并处理与生理功能相关的信息,用以监护和综合诊断为目的。

2.5 电流

2.5.101

多参数 multiple function

一个以上的生理参数的测量。

* 2.5.102

局部漏电流 part leakage current

在正常状态下,从同一应用部分的一个单一功能流经患者流向其余单一功能的电流。

2.5.103

单一功能 single function

一个生理参数的测量。

注:生理参数列举有 体温、心电、有创和无创血压等。

2.12 其他

2.12.101

报警 alarm

用于指示患者或设备的异常情况的信号。

2.12.102

抑制 inhibition

关闭或静音并关闭报警直到有意撤销。

2.12.103

栓锁报警 latched alarm

当报警条件不再存在时,其听觉和视觉报警指示均不停止的一种报警。

2.12.104

非栓锁报警 non-latched alarm

当报警条件不再存在时,其听觉或听觉和视觉报警指示均停止的一种报警。

2.12.105

生理报警 physiological alarm

被监护的生理参数超出规定限值或者指示患者异常状况时的一种信号。

2.12.106

静音 silence

通过手动方式来停止听觉报警指示。

2.12.107

静音/复位 silence/reset

停止听觉或听觉和视觉报警指示,并恢复系统对报警条件的响应。

2.12.108

暂停 suspension

暂时关闭或静音并关闭一个报警。

2.12.109

技术报警 technical alarm

设备或设备的部件不能准确地监护患者状况时显示的一种信号。

5 分类

* 5.2 按防电击的程度分类

修改：删除 B 型应用部分。

5.6 按工作制分类：

修改：除连续运行外其余全部删除。

6 识别、标记和文件

6.1 设备或设备部件的外部标记

补充：

aa) 如果是可以拆卸的，每个生理监护单元应通过下列标记和信息来识别：

- 1) 制造商名称或商标；
- 2) 以具体名称或以参考数字或参考字母标识的型号；
- 3) 序列号；

bb) 应用部分上每个患者输入连接应标识其功能；

cc) 不具备防颤效应的设备部件(例如患者电缆或传感器)，应按通用标准附录 D 表 D.1 的符号 14 标记。

6.8 随机文件

6.8.2 使用说明书

补充：

aa) 使用说明书也应包括：

- 1) 设备的预期用途；
- 2) 设备在同一时间仅限于一个患者使用；
- 3) 电位均衡导线的连接说明；
- 4) 用来识别防护心脏除颤放电效应和防灼伤的患者电缆的充分信息(如必要，型号)；
- 5) 当除颤器用于患者，除颤器放电作用于设备时，设备应采取的特别的防范措施；
- 6) 由于同时使用其他与患者连接的医用电气设备时引起的安全方面的危险，例如心脏起搏器或其他电刺激器；
- 7) 当与高频手术设备一起使用时，若设备提供了防止患者灼伤的保护方法，此方法应载入操作者注意事项中；若无此类保护方法，应给出关于电极和传感器的放置位置来减少在高频手术设备的中性电极连接故障时灼伤危险的建议；
- 8) 规定附件的选择和应用；
- 9) 设备及其附件的正确功能的常规检查的步骤；
- 10) 设备预期使用的生理监护单元的识别；
- 11) 可被操作者执行的视觉和听觉报警的检测方法；
- 12) 默认设置(如报警设置、模式、滤波器)；
- 13) 若设备出现功能不正常时，操作者能够找到问题，检测故障的简单方法；

YY 0668—2008/IEC 60601-2-49:2001

- 14) 当设备网电源切断 30 s 以上时,设备随后的运行说明;
- 15) 若操作者有意断开传感器,探头或模块,如何使技术报警的报警指示被关闭的说明;
- 16) 设备是否适合连接至按 GB 4824 规定的公共电网的说明;
- 17) 所有生理报警限值的调节范围(见 51.102.3)。

第二篇 环境条件

通用标准的本篇适用。

第三篇 对电击危险的防护

除下列章条外,通用标准的本篇适用。

14 有关分类的要求

14.6 B 型,BF 型和 CF 型应用部分

补充:

设备应是 BF 型和/或 CF 型应用部分。

17 隔离

补充如下条款,通用标准的本章适用:

aa) 如果此类设备符合 19.1 和 56.3 的要求,则 CF 型和 BF 型应用部分由多个单一功能组成。

* 17h) 补充:

1 防除颤应用部分和/或患者连接应具备一种措施,使释放到 100 Ω 负载上的除颤器能量相对于设备断开时的能量最多减小 10%。

通过下述试验来检验是否符合要求:

试验电路如图 101 所示。能量发生器应能够存储最小 5 kV 电压,释放到测试部件上的能量应有 360 J。对于这个试验,应使用制造商推荐的附件,如电缆,电极和传感器。同一时间只对一个应用部分或患者连接进行试验。步骤如下:

- a) 将应用部分/患者连接接到试验电路中。若专用标准适用,连接方法按专用标准的除颤试验和说明进行。
- b) 开关 S1 接在位置 A,电容充电到 5 kV。
- c) 通过将开关 S1 接到位置 B 使试验电路放电,测量释放到除颤器测量器(即 100 Ω 负载)上的能量 E1。
- d) 从测量电路中移去受试设备,测量释放到 100 Ω 负载的能量 E2。
- e) 验证 E1 的能量至少为 E2 的 90%。

替换第 2 个破折号:

——除非相关的专用标准另有规定,除颤后设备应在 30 s 内回到先前的运行模式下,同时不丢失任何操作者设置或存储数据,并且应继续执行随机文件所述的预期功能。

替换第 3 个破折号:

——(共模试验)设备连接到通用标准修改件 2 的图 50 所示的试验电路中。试验电压应施加于一个应用部分的所有患者连接,这些连接应接在一起并且与地隔离。对于有一个以上应用部分的设备,试验应对每一应用部分的患者连接重复进行,此时其余应用部分的患者连接应连接在一起并且接地。

替换第 4 个破折号:

——(差模试验)设备连接到通用标准修改件 2 的图 51 所示试验电路中。试验电压依次施加于每一患者连接,同时所有应用部分的所有其余患者连接接地。

替换第 6 个破折号：

——本试验设备应通电。

替换最后一段：

除非有适用的专用标准规定了更短的时间，否则 30 s 的恢复时间后，设备应重新回到先前的正常运行模式下，同时不丢失任何操作者设置或存储数据，并且应继续执行随机文件所述的预期功能。

19 连续漏电流和患者辅助电流

除下列章条外，通用要求的本章适用。

19.1 通用要求

替换：

- b) 连续的对地漏电流、外壳漏电流、患者漏电流、患者辅助电流、局部漏电流及总的患者漏电流的规定值适合于下列条件的任意组合：

修改：

- e) 应测量的患者漏电流(见附录 KK)

删除 B 型应用部分

* 19.3 容许值

补充：

- * aa) BF 型应用部分的患者漏电流

患者漏电流不应超过通用标准表 4 给出的值。

BF 型应用部分的患者漏电流应按应用部分的所有患者连接连在一起进行测量，测量进行时其余应用部分的所有其他患者连接应：

- 1) 连接在一起，但不接地，和
- 2) 接地

通过将设备按附录 KK 的图 KK. 101 所示连接，并且验证测得的电流低于通用标准表 4 所给出的限值来验证是否符合要求。

- * bb) CF 型应用部分的患者漏电流

患者漏电流不应超出通用标准中表 4 给出的值。

CF 型应用部分的患者漏电流应对每一患者连接依次进行测量。测量进行时其余应用部分的所有其他患者连接应：

- 1) 连接在一起，但不接地，和
- 2) 接地

按附录 KK 的图 KK. 102 所示连接设备，并且验证测得的电流低于通用标准中表 4 所给出的限值来验证是否符合要求。

- * cc) BF 型和 CF 型应用部分的总的患者漏电流

总的患者漏电流不应超过表 101 给出的值。

表 101 最大总的患者漏电流

电流 mA	BF 型应用部分		CF 型应用部分	
	正常状态	单一故障状态	正常状态	单一故障状态
总的患者漏电流 (直流)	0.05	0.1	0.05	0.1
总的患者漏电流 (交流)	0.5	1	0.05	0.1

YY 0668—2008/IEC 60601-2-49:2001

表 101 (续)

电流 mA	BF 型应用部分		CF 型应用部分	
	正常状态	单一故障状态	正常状态	单一故障状态
总的患者漏电流 (应用部分加网电 源电压)(交流)	—	5	—	0.1

总的患者漏电流通过将同一类型(BF 型或 CF 型)的所有应用部分的所有患者连接在一起测量,并且对

- 1) 地(正常状态),和对
- 2) 网电源电压(单一故障状态)。

单一故障状态除了符合 cc)外,按通用标准 19.2 检验。

注:图 KK.103 对仅具有同类型(BF 型或 CF 型)应用部分设备的符合性试验说明。图 KK.104 对具有 BF 型和 CF 型应用部分设备的符合性试验说明。

按附录 KK 的图 KK.103 和 KK.104(BF 型/CF 型应用部分)所示连接设备,并且验证测得的电流低于以上的限值来验证是否符合要求。

* dd) BF 型应用部分的局部漏电流

总的局部漏电流不应超过直流 0.01 mA 或交流 0.1 mA。

BF 型应用部分的局部漏电流应在任一单一功能和同一应用部分的其余单一功能之间依次测量。患者连接应连在一起。

通过将设备按附录 KK 的图 KK.105 所示连接,并且验证测得的电流低于以上给出的限值来检验是否符合要求。

* ee) CF 型应用部分的局部漏电流

总的局部漏电流不应超过直流 0.01 mA 或交流 0.01 mA。

在 CF 应用部分中,应依次在同一个单一功能的每一个患者连接和连接在一起的其余单一功能之间测量局部漏电流。

通过将设备按附录 KK 的图 KK.106 所示连接,并且验证测得的电流低于以上给出的限值来检验是否符合要求。

ff) 患者连接器的总的患者漏电流

与设备有导电连接的导联的任一连接器,若通不过 56.3aa)第 1 破折号的试验,应符合下述要求:患者连接器的总的患者漏电流不应超出表 102 给出的值。

表 102 患者连接器的最大总的患者漏电流

电流 mA	BF 型应用部分		CF 型应用部分	
	正常状态	单一故障状态	正常状态	单一故障状态
总的患者漏电流(应用 部分加网电源电压)	—	5	—	0.1

测量总的患者漏电流应将同一应用部分的设备连接器连接到地并且将该应用部分的所有其余患者连接连在一起接入网电源(单一故障状态)。

按附录 KK 中图 KK.107 所示连接设备,并且验证测得的电流低于以上给出的限值来检验是否符合要求。

20 电介质强度

除下列条款外,通用标准的本章适用。

*** 20.2 对有应用部分设备的要求**

替代:

B-b 应用部分之间的绝缘应至少为基本绝缘。基准电压不应小于最高额定供电电压或内部电源设备时不低于 250 V。若应用部分存在电压,则适用于这些电压的绝缘应另外为双重绝缘或加强绝缘。

20.4 试验

替代:

c) 对于有多个应用部分的设备,应用部分之间的电介质强度应按如下试验进行:

- 试验电压应施加于某一应用部分的患者连接与所有患者连接接地的其余应用部分之间;
- 每一应用部分应重复此试验。

见附录 EE 中图 EE.101 说明。

第四篇 对机械危险的防护

通用标准的本篇适用。

第五篇 对不需要的或过量的辐射危险的防护

除下列章条外,通用标准的本篇适用。

*** 36 电磁兼容性**

补充:

模块式和预置式设备检测时应装配最大数量的生理监护单元。应检测所有规定的生理监护单元。列于随机文件中的具有相似结构的每组患者电缆和/或传感器的样品应随其相应的生理监护单元进行检测。

替换:

36.201.1.1 设备应符合 GB 4824 第 1 组的要求,A 类还是 B 类取决于制造商规定的使用目的。

第六篇 对易燃麻醉混合气点燃危险的防护

通用标准的本篇适用。

第七篇 对超温和其他安全方面危险的防护

除下列条文外,通用标准的本篇适用。

44.3 液体泼洒

替换:

设备应设计成当液体泼洒(意外受潮)时不出现安全方面的危险。

设备不必进行下列试验,除非设备是可携带式/可移动式的或在保持其功能的情况下设备的部件是分离的,在这种情况下所述的设备,或设备的部件,应进行下列试验。

通过下列试验来检验是否符合要求:

设备应置于正常使用时最不利的位置,让设备经受 3 mm/min 的人工降雨 30 s,雨是从设备顶部上方 0.5 m 高处垂直下落的。

试验装置见 GB 4208 图 3 所示。

可以使用一种截水装置来确定试验时间。

YY 0668—2008/IEC 60601-2-49:2001

30 s 的雨淋之后,应马上擦去设备外部的可见湿气。

上述试验后,立即检查可能进入设备的水不会影响设备的安全性。尤其是设备应能符合相关的电介质强度试验。

49 供电电源的中断

49.2

补充:

- a) 当设备的供电电源中断时间小于 30 s 时,所有操作者设置,包括运行模式以及所有存贮的患者数据都不应改变。但是,供电电源中断期间不要求设备必须运行。
通过断开电源软电线,在 25 s 至 30 s 期间中断供电电源,观察设备的运行模式、操作设置、存贮数据,来验证是否符合要求。
- b) 当供电电源中断 30 s 以上,其后的运行应为下列之一:返回至制造商的默认设置,返回至先前的用户默认设置或返回至最后使用时的设置。
注:对于操作者选择一个或多个上述选择,可能有许多条件。
通过检查来检验是否符合要求。
- c) 当设备包含内部供电电源,供电电源切断后设备应能自动切换,使用内部电源继续正常运行,并且其工作模式,所有操作者设置和存储数据均不应改变。
设备应有一个可视装置来指示由内部电源供电运行。
通过中断供电电源并且观察操作设置和存储数据未有改变来检验是否符合要求,此时开关键应仍在“开”的位置。

第八篇 工作数据的准确性和危险输出的防止

除下列章条外,通用标准的本篇适用。

50 工作数据的准确性

补充:

50.101 软件

并列标准 IEC 60601-1-4 适用。

注 1: 进行风险分析时,重点应放在与设备报警系统有关的危险上。

注 2: 等同采用 IEC 60601-1-4 的行业标准正在起草中,待该行业标准发布实施后,本条适用。

51 危险输出的防止

补充:

51.101 报警(见附录 BB 的报警电路图)

51.101.1 生理报警装置

设备应具备至少一种视觉和一种听觉生理报警装置。

通过检查来检验是否符合要求。

51.101.2 技术报警装置

设备应具备至少一种视觉和一种听觉技术报警装置。

通过检查来检验是否符合要求。

51.101.3 所有生理报警和技术报警的暂停或抑制

- a) 设备可具备在正常使用中暂停或抑制所有生理报警和所有技术报警的功能。该功能应能禁止

或抑制所有生理报警的

——听觉

或

——听觉和视觉

指示,以及所有技术报警的听觉指示。暂停或抑制功能的选择(配置)应受保护,以防止操作者在正常使用时可能改变其配置。随机文件中(最好在技术文件中)应说明选择步骤。

抑制功能的符合性试验:模拟一个生理报警,一旦设备的视觉和听觉报警装置发出报警指示,启动抑制功能,抑制功能应根据配置持久关闭听觉或视觉和听觉报警指示。

暂停功能符合性试验:模拟一个生理报警,一旦设备的视觉和听觉报警装置发出报警指示,启动暂停功能,暂停功能应根据配置暂时关闭听觉或视觉和听觉报警指示。在超过预设的暂停时间后,先前被抑制的听觉或视觉和听觉报警指示应能自动恢复。

模拟技术报警,并重复上述两个试验。暂停和抑制功能应只能关闭听觉报警指示。

通过检查来检验随机文件。

- b) 如果设备具备生理报警和技术报警的暂停或抑制功能,每次应只能选择暂停或抑制功能中的一种。

通过检查来检验是否符合要求。

- c) 暂停功能的持续时间是可调的。但是应使操作者在正常使用时无法使用该调节功能。持续时间或其调节范围应在随机文件中说明。

通过检查来检验是否符合要求。

- d) 如果操作者在正常使用的情况下暂停或者抑制所有报警,应提供视觉提示。

通过检查来检验是否符合要求。

51.101.4 报警的静音/复位

设备应具备静音/复位报警的功能。

通过检查来检验是否符合要求。

51.101.5 非栓锁报警和栓锁报警的选择

设备应具备非栓锁报警和/或栓锁报警的功能。对于生理报警,只能选择一种模式。

通过检查来检验是否符合要求。

51.101.6 非栓锁报警

若设备具有非栓锁报警功能,一旦被监测参数返回到指定的限值内,或者患者异常状况不再存在时,无需人为操作,报警应立即自动静音和复位。

通过下列试验来检验是否符合要求:

模拟一个生理报警,一旦视觉和听觉报警装置发出报警指示,改变模拟器的参数设置,使之不超出报警限值。当被监测的参数返回到不超出报警限值时,听觉和视觉报警指示应在没有启动静音/复位功能的情况下自动停止。

注:若设备设定了最小报警持续时间,视觉和听觉报警指示可以持续到最小持续时间结束。

51.101.7 栓锁报警

若设备具有栓锁报警功能,报警指示在未启动静音/复位功能时不应停止。

通过下列试验来检验是否符合要求:

模拟一个生理报警,一旦视觉和听觉报警装置发出报警指示,改变模拟器的参数设置,使之不超出报警限值。听觉或视觉和听觉报警指示在未启动静音/复位功能时不能停止。

51.101.8 系统报警延迟时间

随机文件应说明从报警设备到信号输出端的远程设备的报警延迟时间。

YY 0668—2008/IEC 60601-2-49:2001

通过检查来检验是否符合要求。

注：作为本要求的指导，建议延迟时间不超过 0.5 s。

51.101.9 抑制和暂停报警的远程控制

报警可以被远程抑制或暂停，远程暂停或抑制功能的选择(配置)应受保护。随机文件中应说明选择步骤。

51.101.10 静音/复位的远程控制

静音/复位可以被远程控制，远程静音/复位功能的选择(配置)应受保护。随机文件中应说明选择步骤。

51.102 生理报警

51.102.1 单个生理报警的抑制

设备可具备抑制单个生理报警的功能。该功能应能抑制单个生理报警的听觉或听觉和视觉指示。

通过下列试验来检查是否符合要求。

模拟一个生理报警，一旦视觉和听觉报警装置发出报警指示，启动单个生理报警的抑制功能。抑制功能必须根据设置立即持久抑制听觉或听觉和视觉报警指示。

51.102.2 生理报警的静音/复位

在使用静音/复位功能后，当被监测的参数返回到不出报警限值时，或者患者异常状况不再存在时，报警装置应自动复位，以便响应新的报警。根据 51.102 的试验来检查是否符合要求。

51.102.3 生理报警选择，报警限值范围和生理报警延迟时间

生理参数超出报警限值后的生理报警的延迟时间可以是可调的。

注：生理报警的类别(如收缩压或舒张压)和报警限值范围宜在专用标准中说明。

生理报警限值的调节范围应在随机文件中规定。

51.102.4 生理报警的听觉指示

听觉指示应是不连续的。

通过检查来检验是否符合要求。

经过静音/复位后听觉指示应消失。

静音/复位应仅对正在发生的生理报警有效。静音/复位启动后发生新的生理报警时，应重新开始视觉听觉报警指示。

通过检查来检验是否符合要求。

51.102.5 生理报警的视觉指示

视觉报警应是连续的或不连续的。

通过检查来检验是否符合要求。

除有视觉报警指示外，每一个产生生理报警的参数应是连续的并且清楚易认。

注：作为本要求的指导，建议制造商考虑连续显示每一个产生生理报警的参数及其视觉报警显示。

通过检查来检验是否符合要求。

如果设备具有暂停生理报警视觉指示的功能，暂停时间应与听觉报警指示一致。

通过检查来检验是否符合要求。

只要被监测的参数不在调整的限值内，或患者异常状况仍旧存在，静音/复位功能就不应停止视觉报警指示。

如果设备具有抑制或暂停生理报警视觉指示的功能，该功能也应能抑制或暂停生理报警的听觉指示。

栓锁报警：

静音/复位后，如果被监测参数处于调整限值内，或患者异常状况不再存在时，视觉报警装置应自动

复位。

非栓锁报警：

当被监测参数返回调整限值内，或患者异常状况不再存在时，则无论有无静音/复位，视觉报警装置应自动复位。

栓锁报警条件下的静音/复位功能的符合性试验：

首先，模拟一个生理报警。一旦视觉和听觉报警装置发出报警指示，操作者启动静音/复位功能，听觉报警指示应立刻被关闭。其次，将模拟器参数修改为不超过报警限值。视觉报警指示应在无需再次启动静音/复位功能的情况下停止。

非栓锁报警条件下静音/复位功能的符合性试验：

a) 在报警状况停止之前操作者启动静音/复位功能：

首先，模拟一个生理报警。一旦视觉和听觉报警装置发出报警指示，操作者启动静音/复位功能，听觉报警指示应立刻被关闭。其次，将模拟器的参数修改为不超过报警限值，视觉报警指示应在无需再次启动静音/复位功能的情况下停止。

b) 操作者未启动静音/复位功能：

首先，模拟一个生理报警。一旦视觉和听觉报警装置发出报警指示，将模拟器的参数修改为不超过报警限值。视觉和听觉报警指示应在无需启动静音/复位功能的情况下停止。

还应模拟技术报警，重复试验 a) 和 b)。

51.103 技术报警

技术报警宜是非栓锁报警。

通过检查来检验是否符合要求。

技术报警时，显示的相关参数的测量值应使操作者能够辨别其有效性。

通过检查来检验是否符合要求。

注：在技术报警期间，有关的生理参数有可能无法触发生理报警。

51.103.1 技术报警的听觉指示

报警的听觉指示应是不连续的。

通过检查来检验是否符合要求。

报警的听觉指示应在设备检测到技术报警状态时立刻出现。

通过检查来检验是否符合要求。

抑制和暂停功能应能关闭或者静音并关闭技术报警的听觉指示。

通过检查来检验是否符合要求。

静音/复位后听觉指示应消失。

静音/复位功能应用于正在发生的所有技术报警。静音/复位功能启动后发生新的技术报警时，应重新开始视觉听觉报警指示。

通过检查来检验是否符合要求。

51.103.2 技术报警的视觉指示

报警的视觉指示应是连续的或不连续的。

通过检查来检验是否符合要求。

报警的抑制或暂停功能不应关闭或者停止并关闭技术报警的视觉指示。

通过检查来检验是否符合要求。

除视觉报警指示外，还应为每一种技术报警产生的原因提供视觉显示。

通过检查来检验是否符合要求。

YY 0668—2008/IEC 60601-2-49:2001

静音/复位功能不应停止视觉报警指示。

根据 51.102.5 的试验来检查是否符合要求。

如果传感器、探头或模块按制造商在 6.8.2aa) 中的规定被操作者有意断开,静音/复位功能可关闭视觉报警指示。

51.104 远程设备

如果设备具有远程接口,以便远程设备重现报警,设备的设计应确保远程设备或网络故障时不会影响报警发生装置正确的报警功能。

通过检查来检验是否符合要求。

51.105 听觉报警指示的声压级别

设备产生的听觉报警信号其声压级在 1 m 距离处其峰值范围应在 45 dB(A 计权)至 85 dB(A 计权)之间,并且可以是可调的。

通过检查来检验是否符合要求。

第九篇 不正常的运行和故障状态;环境试验

通用标准的本篇适用。

第十篇 结构要求

除下列章条外,通用要求的本篇适用。

56 元器件和组件

* 56.3

c) 补充:

——连接器管脚和平面之间的电气间隙应至少为 0.5 mm。

补充:

aa) 对于有多路患者连接的应用部分,导联中与设备有一导电连接的任一连接器应符合下列要求之一:

——连接器管脚和平面之间的电气间隙应至少为 0.5 mm。

通过检查来检验是否符合要求。

或者

——当进行不同单一功能之间测量时,在单一故障状态下[见 19.33ff) 和 KK.107]设备应符合总的患者漏电流限制要求。

56.7

c) 电池状态

替换:

1) 在设备使用内部电源供电的情况下,当设备无法再按照制造商的技术规范运行时,设备应至少在 5 min 前产生一个技术报警。

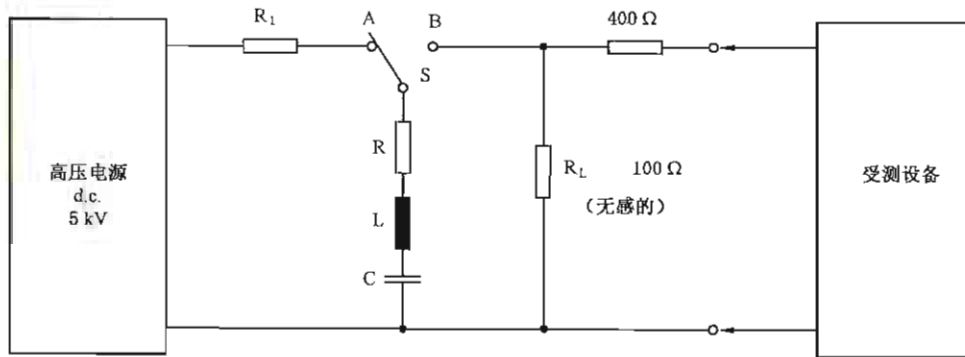
通过检查和测量来检验是否符合要求。

注:测试中建议使用充足电的电池。

2) 在任一内部电源放电的状态下,设备无法再按照制造商的技术规范运行时:设备应以不会对患者带来危险的方式关闭。

通过检查和测量使用内部电源运行设备来检验是否符合要求。

补充:



图例:

- S——施加试验能量的开关;
- A,B——开关位置;
- C—— $32 \mu\text{F}$;
- L—— 25 mH ;
- R—— $R+R_L=11 \Omega$ (R_L =电感器 L 的直流阻抗);
- R_1 ——限流电阻。

图 101 用试验电压测试释放到除颤器上的能量[参见 17h]

YY 0668—2008/IEC 60601-2-49:2001

附 录 L
(规范性附录)
规范性引用文件

GB 4824—2004 工业、科学和医疗(ISM)射频设备 电磁骚扰特性 限值和测量方法(CISPR11:2003, IDT)

GB 9706.1—2007 医用电气设备 第1部分:安全通用要求(IEC 60601-1:1988, IDT)

GB 4208—1993 外壳防护等级(IP 代码)(IEC 60529:1976, EQV)

IEC 60601-1-4 医用电气设备 第1-4部分:安全通用要求 并列标准:可编程医用电气系统

附 录 AA
(资料性附录)
总导则和编制说明

专用条款的编制说明

本附录为标准中一些重要要求提供了简要的原理说明。为了标准的正确应用有必要理解这些重要要求的成因。再者,随着临床实践和技术的变化,相信目前对这些要求的原理说明也将有利于今后标准必要的修订工作。

1.1 范围

本标准规定了 2.2.101 定义的多参数患者监护设备的安全要求。不符合 2.2.101 定义的医用电气设备,例如导管实验室体系或压力试验体系不包括在本标准的范围内,因为那些设备的要求或许不同。

2.1.5

例如,如果监护仪能够放在推车上并且因此接触到患者,如果保留第二个破折号的内容,那么整个监护仪将变成一个应用部分,由此必须得满足所有应用部分的要求。

2.5.102

局部漏电流规定了正常使用时在同一应用部分单一功能之间流过的一种漏电流,局部漏电流不具有任何功能来支持应用部分的正常运行,例如运放的基极电流,或用来感应阻抗的电流。与患者辅助电流相比,局部漏电流是在同一应用部分的单一功能和其导电连接之间的电压差产生的一种寄生漏电流。

测量装置和试验限制参照患者辅助电流的测量(也可见附录 KK,图 KK.105 和图 KK.106)。不同应用部分的单一功能间的局部漏电流可以因下列原因忽略:

- 不同应用部分之间通过基本绝缘进行电气隔离;
- 19.3aa)和 bb)提到的患者漏电流的测量包括即使在单一故障状态下(应用部分上加网电源电压)的“基本绝缘”应用部分之间。

2.12.107

组合术语静音/复位的使用应明确。根据定义,组合术语静音/复位表示通过一个单一的操作者界面可以启动两个功能。两个功能的组合可以简化使用界面并且增强可用性。

5.2

多参数患者监护设备常使用于同时有几个或多个其他医疗器械连接在同一患者身上的环境下,由于具有 F 型应用部分的这些设备可以避免多余的电流接地,这对于患者的安全是十分重要的,因此删除了 B 型应用部分。具有 F 型应用部分的多参数监护设备的结构没有出现什么技术困难。

另外,本标准采用了 IEC 60513:1994 版中 A.3.5“对于非心脏内的应用,F 型和 B 型应用部分的显著区别在于,如果患者意外的接触到网电源,F 型应用部分可以限制流经的电流达到一合理的安全等级,而流经 B 型应用部分的电流只能受到患者阻抗的限制,并且可能出现严重的触电死亡危险”。

17 b)

- 1) 设备不宜疏忽性的分流作用于患者的除颤电流。否则其结果可能减弱除颤的效率,在电极接触位置患者的燃烧,降低电极能够继续感应 ECG 的可能性。通过允许设备吸收 10%的传递到患者的能量,从而将问题最小化。

19.3 aa), bb)

通用标准没有规定测量具有多个应用部分设备的患者漏电流的测量方法。具有多个应用部分的设备在一个应用部分和在正常情况下患者连接可能接地的其余应用部分之间引入了新的隔离屏障:危险随着具有多个应用部分的设备而出现。因此,本专用标准采用了测量具有多个应用部分设备的患者漏电流的测量方法。

YY 0668—2008/IEC 60601-2-49:2001

19.3 cc)

通用标准的漏电流值是指单个应用部分的。当多个应用部分连接到患者时漏电流会有所增加。总的漏电流是单个漏电流值的矢量和。对于具有多个应用部分连接到患者的现行设备的漏电流的安全考虑和多参数患者监护设备是一样的。尽管本原理适用于多参数患者监护设备,但它也包含具有多个应用部分连接到患者的现有设备的安全考虑。

本标准并没有限定连接到单一患者的应用部分的数量。估计连接到单一患者身上的应用部分的数量范围在 1~5 之间。

CF 型应用部分的患者漏电流

CF 型应用部分的患者漏电流在正常状态下为 0.05 mA,通用标准第 19 章的编制说明(图 A.1)中指出当 0.05 mA 电流直接流入心脏,有 1% 的可能性引起心室纤维颤动。对于多参数患者监护设备,下列内容必须考虑:

- a) 进入心脏的电流被分配到所有的应用部分上,并且不施加于同一小的心脏组织的敏感区域;
- b) 直接连接心脏组织的应用部分的数量不会超过 3。据此,进入心脏单一小区域的漏电流不超过 0.05 mA,并且其电流代数和在 0.015 mA~0.02 mA 附近。电流应比矢量和小。根据通用标准,出现心室颤动的可能性在 0.003 的范围。这与被认可的直接连接到心脏的单一应用部分的 0.002 的可能性相差不多;
- c) 身体表面的应用部分的漏电流以分布的方式流经身体。根据通用标准,5 mA 进入胸膛产生电流密度在心脏处为 0.000 25 mA/mm²。这与身体表面的应用部分漏电流无关。

CF 型多参数患者监护设备正常状态下的 50 μ A 是被认可的。

单一故障状态下 CF 型设备的漏电流已增加到 0.1 mA。通用标准的图 A.1 指出电流直接进入心脏,有 0.07 的可能性会引起心室纤维颤动。单一故障状态出现的可能性为 0.1,这是十多年前的理论,如今由于设计的进步,更多可靠的元器件,更好的材料,以及 IEC 60601-1-4 风险分析的使用,单一故障状态出现的可能性已经少多了。现已跌到至少 0.02 左右。心室颤动的可能性为 0.07×0.02 ,或 0.001 4,接近单一的 CF 型应用部分的认可值。

BF 型应用部分的患者漏电流

总的患者漏电流在正常状态下已增到 0.5 mA,在单一故障状态下已增加到 1 mA。如上述 c) 的解释,5 mA 电流在心脏处的电流密度是相当小的。与正常状态下或单一故障状态下都应无关。

应用部分的网电源电压的患者漏电流

正常状态下 CF 型应用部分的限值已增加到了 0.1 mA。通用标准中指出 I 类设备的保护接地失效的可能性为 0.1,基本绝缘中一个失效的可能性小于 0.1。这是十多年前的了,如先前所述,现在的可能性应该小多了,并且已认为不超过 0.02。出现在患者身上的网电源电压的可能性为 0.02×0.02 ,或 0.000 4。这比通用标准中认可的 0.001 的可能性要低。

BF 型应用部分的电流值在单一故障状态下没有变化。

图 KK.103 阐述了只有一种类型应用部分(BF 型或 CF 型)的设备的符合性试验。图 KK.104 显示了由 BF 型和 CF 型应用部分组成的设备的试验。

19.3 dd), ee)

局部漏电流是一种在正常使用时在同一应用部分的单一功能之间流经患者的电流。与患者辅助电流相比,局部漏电流是一种无用的电流,对于测量是不需要的。局部漏电流产生于单一功能之间的电压差。患者身上的局部漏电流的作用与患者辅助电流相同。因此,局部漏电流的限值在条款 k) 和 l) 中给出。

图 KK.105 和 KK.106 阐述了局部漏电流的测量;测量设置与患者辅助电流相同。

20.2 带有一个应用部分设备的要求

绝缘途径 B-b 和 B-d 的绝缘可以基于与附件为一体的绝缘(如传感器或患者电缆)。

36 电磁兼容性

如今广泛应用于 ICU(重症监护)和手术环境中的模块式和预置式患者监护仪(“设备”)允许多种

生理单元的组合。因为对生理监护单元及其所有包含的附件的所有可能的组合进行试验在经济上是不可行的,所以第 36 章基于某种假设,即对电磁兼容性的测试是在生理监护单元配置处于最不利的情况下进行的。

51.101.3 所有生理报警和技术报警的暂停和抑制

除非另有所注,抑制功能是一个完整功能,关闭设备所有的报警。

暂停功能是一个完整的功能,暂时关闭设备的所有的报警。暂停功能不能用于单一生理报警。

报警的抑制和暂停可关闭所有生理报警的听觉或听觉和视觉报警指示以及所有技术报警的听觉指示。启动抑制或暂停报警允许操作者防止错误的报警。临床上可能会在下列情况下使用禁止或暂停功能,如,设备设定,患者治疗,吸引,洗涤等。在正常使用时提供给操作者的只能是抑制和暂停其中一个功能,原因是:就患者安全而言,只有一个选择(或抑制或暂停)的选择(设定)能防止操作者误用两个功能相似但结果不同的功能键。

禁止或暂停功能的设定必须受保护。保护意味着设备的操作者在正常使用时不能够碰到禁止或暂停的设定。好的保护结构可以通过配备内部开关或密码保护防止进入设定模式。

51.101.9 禁止和暂停报警的远程控制

远程控制抑制或暂停功能的设定必须受保护。保护意味着设备的操作者在正常使用时不能够碰到遥控禁止或遥控暂停的选择。合适的保护方式可以通过配备内部开关或密码保护防止进入设定模式。

51.102.2 生理报警的静音/复位

异常患者状态是指出现了与超出报警限值无关的报警。比如说,心室颤动或低而平的压力线是生理报警,但它们与超出报警限值无关。

51.102.5 生理报警的视觉指示

仅暂停或抑制视觉生理报警不能使操作者识别出报警源。生理报警的抑制或暂停功能可能只适用于听觉生理报警。在这种情况下,听觉报警可以被禁止但视觉报警应仍显示。在通常的监护设备中,抑制或暂停报警更多的用于听觉生理报警而不是视觉生理报警。

51.103 技术报警

技术报警可能影响测量值的有效性。例如,技术报警“ECG 导联脱落”阻止了心率值的显示和计算,继续显示先前的计算值可导致操作者的误解,这是因为此值在技术报警期间是无效的。合适的方法来显示心率数值的无效可以用空值或符号来代替心率值并且指示心率值是无效的。在其他情况下,测量误差可能受影响或测量结果可能不可靠时,在这种情况下宜告知操作者现在的显示值可能是有问题的,相应的显示值也宜有相应的标记。

51.103.2 技术报警的视觉显示

最后一段:当传感器,探头或模块被操作者有意断开,技术报警也显示,因为设备可能无法区分有意和无意的断开。在操作者有意断开某一传感器,探头或模块的情况下,要求有种方法来允许关闭那些技术报警的视觉指示。可能的情况是,例如一次有意的中断无创血压的测量是因为一次无创血压的测量已经够了,并且要考虑到降低风险。

56.3

有两种情况可以防护:

- 首先,对 BF 型和 CF 型应用部分,不易出现意外的经任意从设备或患者身上脱落的导线而导致患者与地连接的可能。但是,本标准并没规定此功能中的任何防护。每一功能的要求在其专用标准中指出;
- 对所有类型的应用部分,不宜出现将患者意外的经任意从患者或设备上脱落的导线连接到任何带电部件或危险电压上的可能。

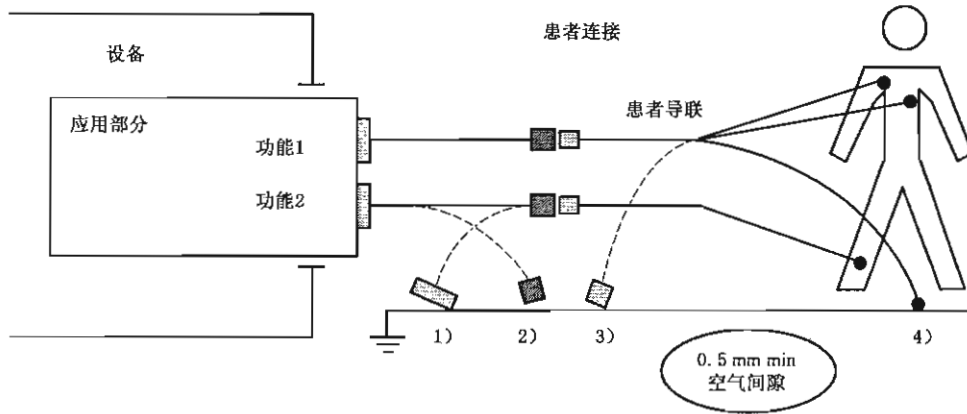
这些要求防止了对例如裸露的金属连接器的使用,如 ECG 导联电缆上用的香蕉插头,小夹子等。

如通用标准附录 A 所指出的,这样的意外因为患者连接器(与患者连接的所有连接器)包含有至少 1.0 mm 的爬电距离和至少 1 500 V 的电介质强度而不会产生危险。

YY 0668—2008/IEC 60601-2-49:2001

图 AA. 101 阐述了 56. 3c) 的要求和原理。

图 AA. 102 阐述了同一应用部分的多个单一功能和多个应用部分的单一功能。



图例：

□ 56. 3c) 对患者的导电连接的阐述：连接器远离患者；

● 56. 3aa) 对患者的导电连接的阐述：连接器远离设备。

1) 至 4) 阐述了与患者的导电连接。没有保护方式，断开导电连接可能会使患者接地。

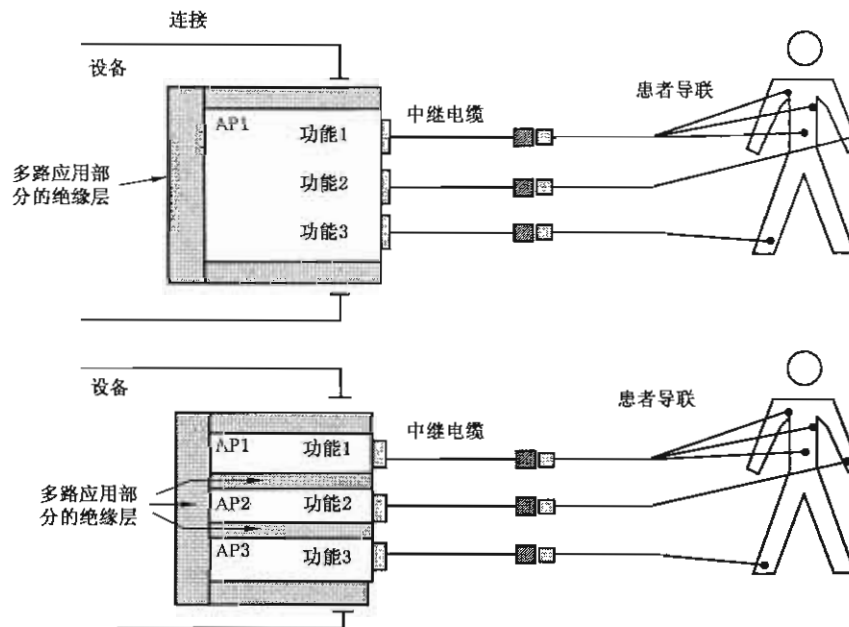
1), 3) 对患者的导电连接 [通用标准的 56. 3c)]

——若连接器能够插入网电源插座，1 mm/1 500 V。

2), 4) 经过应用部分的患者对地的连接 [本专用标准补充的 19. 3g) 和 56. 3c)]

——0.5 mm 空气间隙。

图 AA. 101 带有多个单一功能和患者连接的单个应用部分



图例：

□ 56. 3c) 对患者的导电连接的阐述：连接器远离患者；

● 56. 3aa) 对患者的导电连接的阐述：连接器远离设备。

图 AA. 102 带有多个单一功能和患者连接的单个应用部分 (AP1)

以及带有单一功能和患者连接的多个应用部分 (AP1-3)

附录 BB
(资料性附录)
第 51 章的报警图

下列的报警状态图描述了第 51 章定义的栓锁和非栓锁报警的听觉和视觉报警指示。

不带静音/复位功能的非栓锁报警

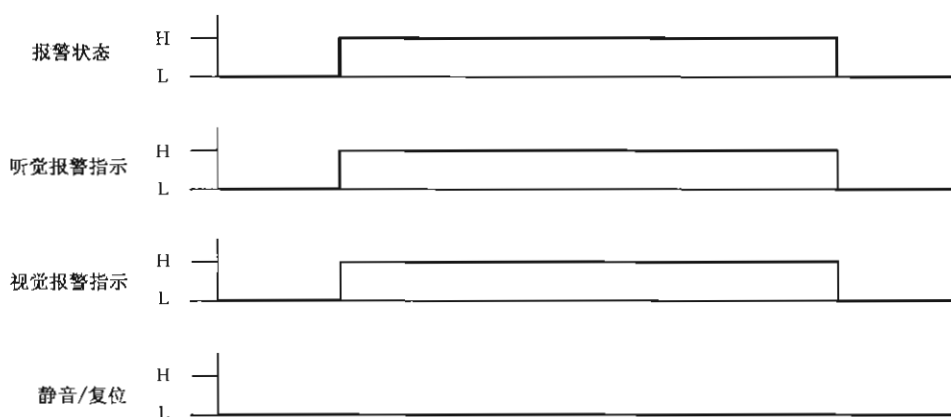
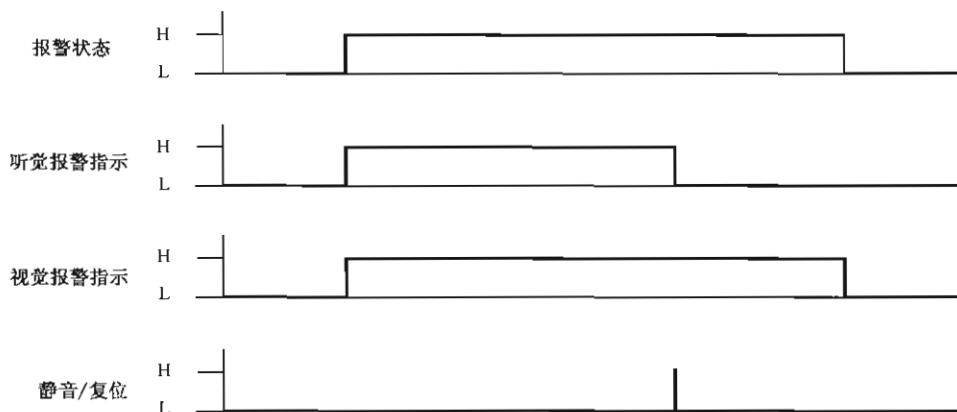


图 BB. 101 不带静音/复位功能的非栓锁报警

51.101.6 的描述(图 BB. 101):无需人为操作,只要报警条件存在,便给出视觉和听觉报警指示。报警条件一旦停止,听觉和视觉报警指示自动停止。

带有静音/复位功能的非栓锁报警



图例:

H——激活状态;

L——非激活状态。

图 BB. 102 带有静音/复位功能的非栓锁报警

51.101.6, 51.102.4 和 51.102.5 的描述:静音/复位功能停止听觉报警指示(图 BB. 102)。报警条件一旦不存在,视觉报警指示便停止。

YY 0668—2008/IEC 60601-2-49:2001

带有静音/复位功能的栓锁报警

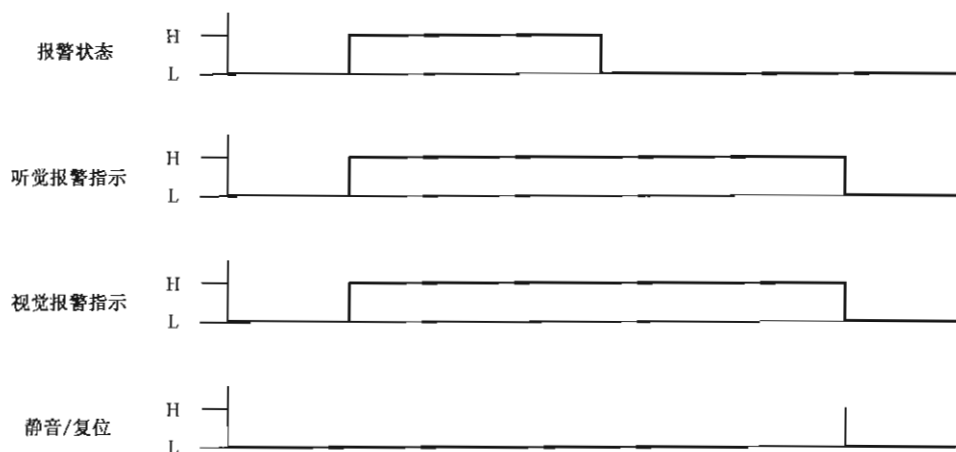
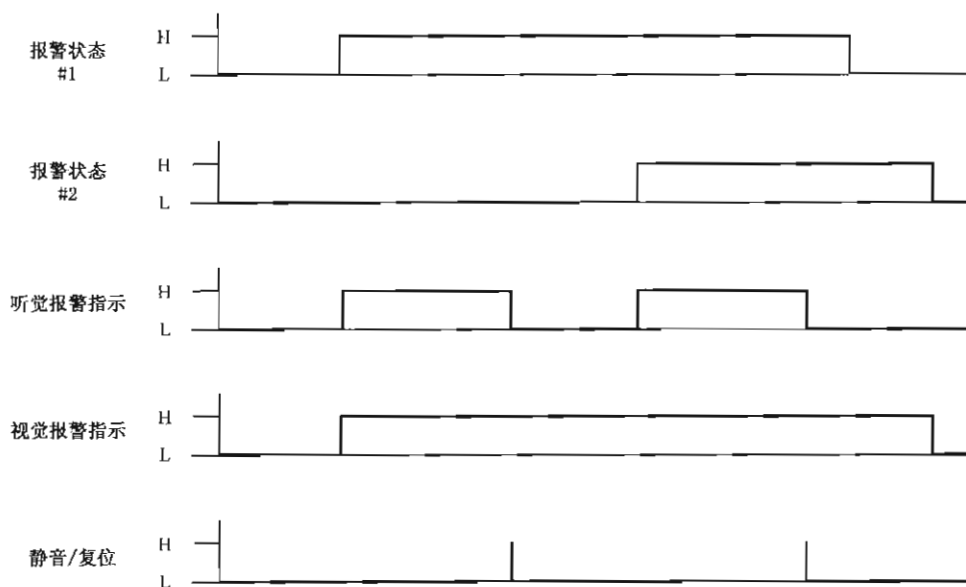


图 BB. 103 带有静音/复位功能的栓锁报警

51.101.7, 51.102.4 和 51.102.5 的描述(图 BB. 103): 无需人为操作, 听觉和视觉报警指示不限时间。操作者静音/复位一个生理报警。静音/复位功能启动后报警状态视为非栓锁报警状态。

带有静音/复位功能的双路报警



图例:

H——激活状态;

L——非激活状态。

图 BB. 104 带有静音/复位功能的双路报警

51.102.4 和 51.102.5 的描述(图 BB. 104): 另一个生理参数引发一个新的报警条件使得听觉报警指示再次被激活。

报警的抑制

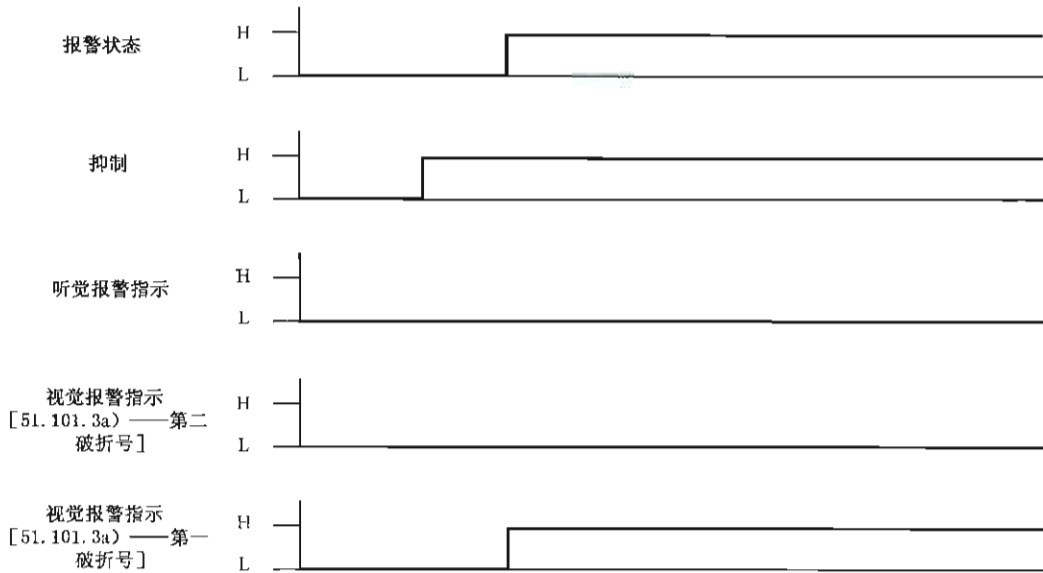
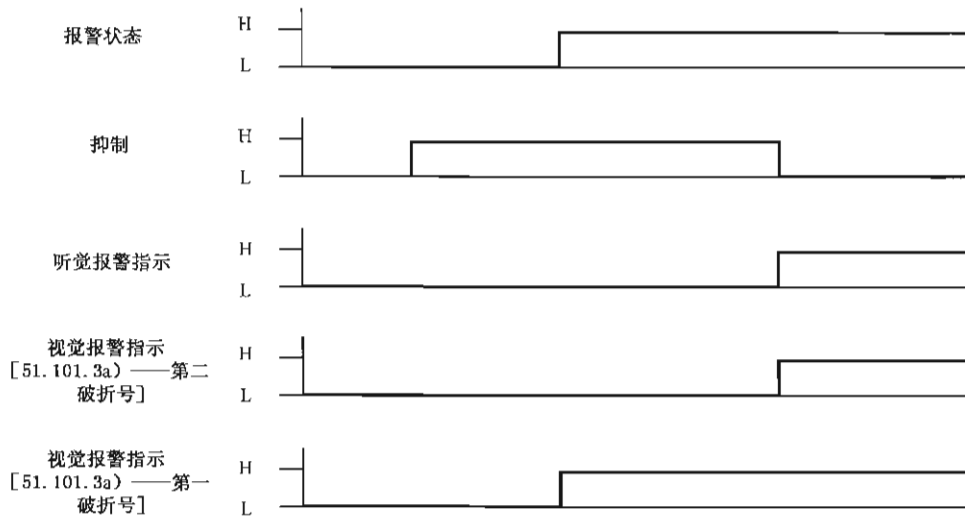


图 BB. 105 报警的抑制

51.101.3, 51.102.4 和 51.102.5 的描述(图 BB. 105):报警的抑制能关闭听觉报警指示,并且可关闭视觉报警指示。

报警的暂停



图例:

- H——激活状态;
- L——非激活状态。

图 BB. 106 报警的暂停

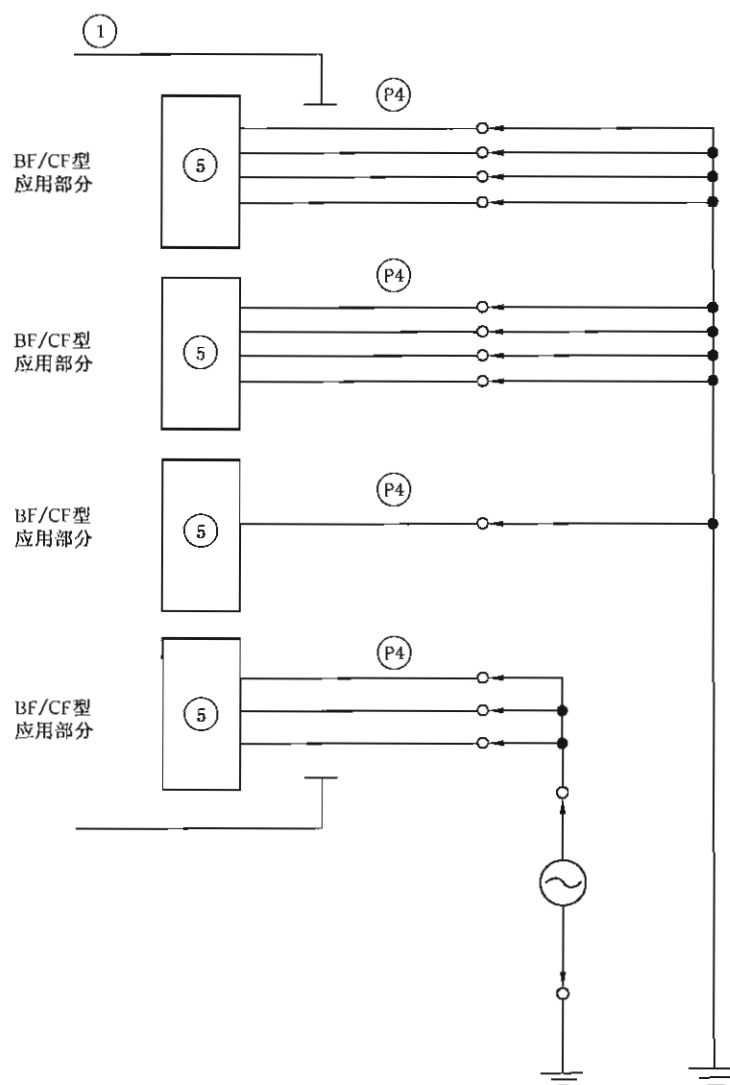
51.101.3, 51.102.4 和 51.102.5 的描述(图 BB. 106):报警的暂停能暂时关闭听觉报警指示,并且可暂时关闭视觉报警指示。

YY 0668—2008/IEC 60601-2-49:2001

附录 EE

(资料性附录)

绝缘路径和试验电路的测量(见 20.4)



BF/CF 型多参数患者监护设备:在某一应用部分输入端子和输入端子连接在一起的所有其余应用部分之间。

图例:

1——设备外壳;

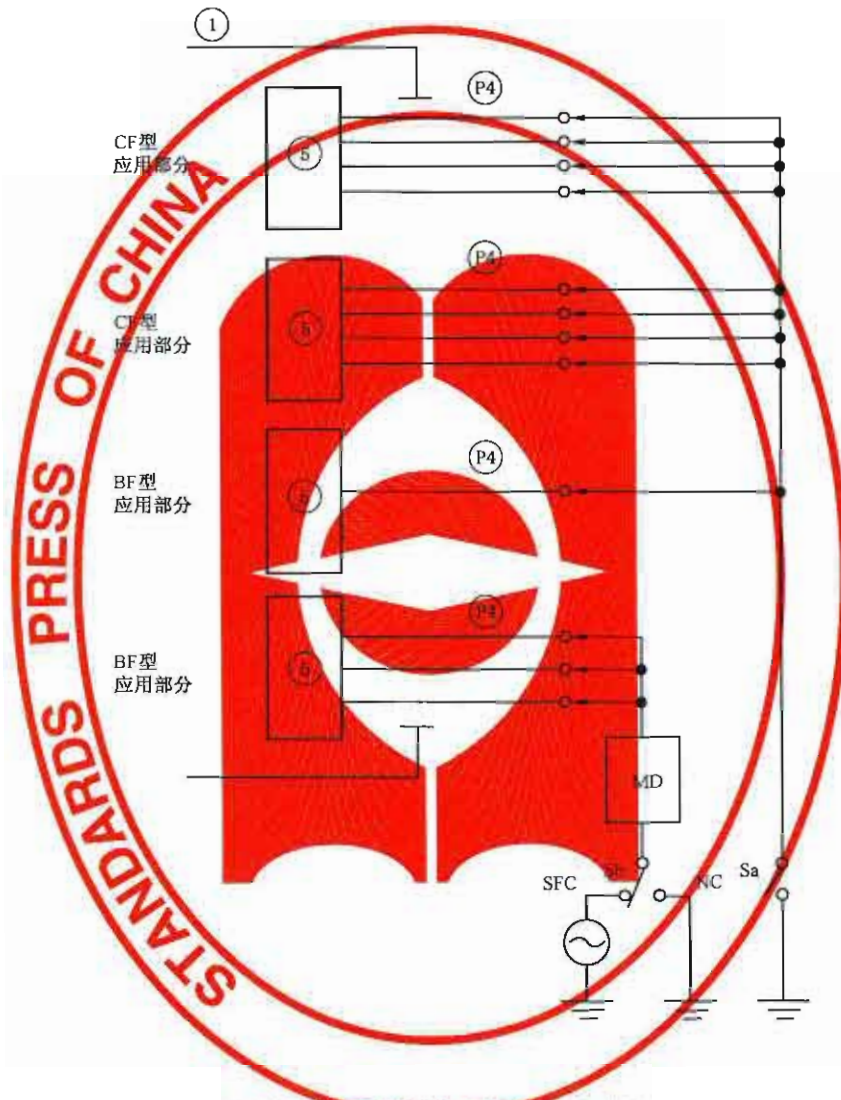
5——应用部分;

P4——患者连接。

图 EE. 101 有多个应用部分的设备的电介质强度测量

附录 KK
(资料性附录)
患者漏电流测量的举例

下图提供了第 19 章讨论的为测量患者漏电流和局部漏电流而对应用部分进行连接的例子。



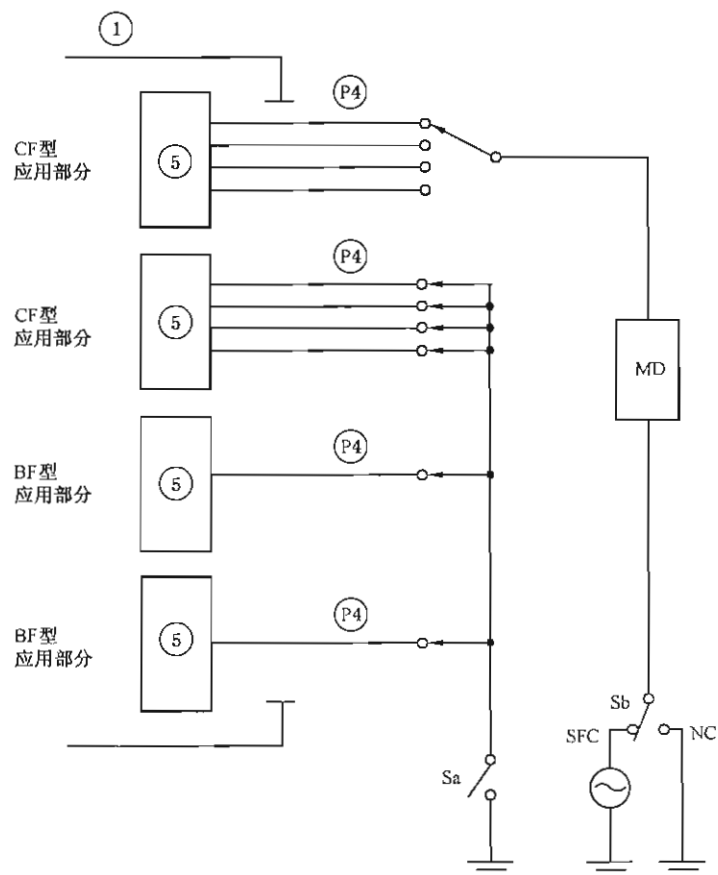
多参数患者监护设备的 BF 型应用部分:对某一应用部分连接在一起的所有患者连接进行测量。

图例:

- 1——设备外壳;
- 5——应用部分;
- P4——患者连接;
- Sa——开关 a:连接/断开应用部分对地;
- Sb——开关 b:NC 和 SFC 之间的开关;
- NC——正常状态;
- SFC——单一故障状态。

图 KK. 101 BF 型应用部分患者漏电流的测量[见 19. 3aa)2)]

YY 0668—2008/IEC 60601-2-49:2001

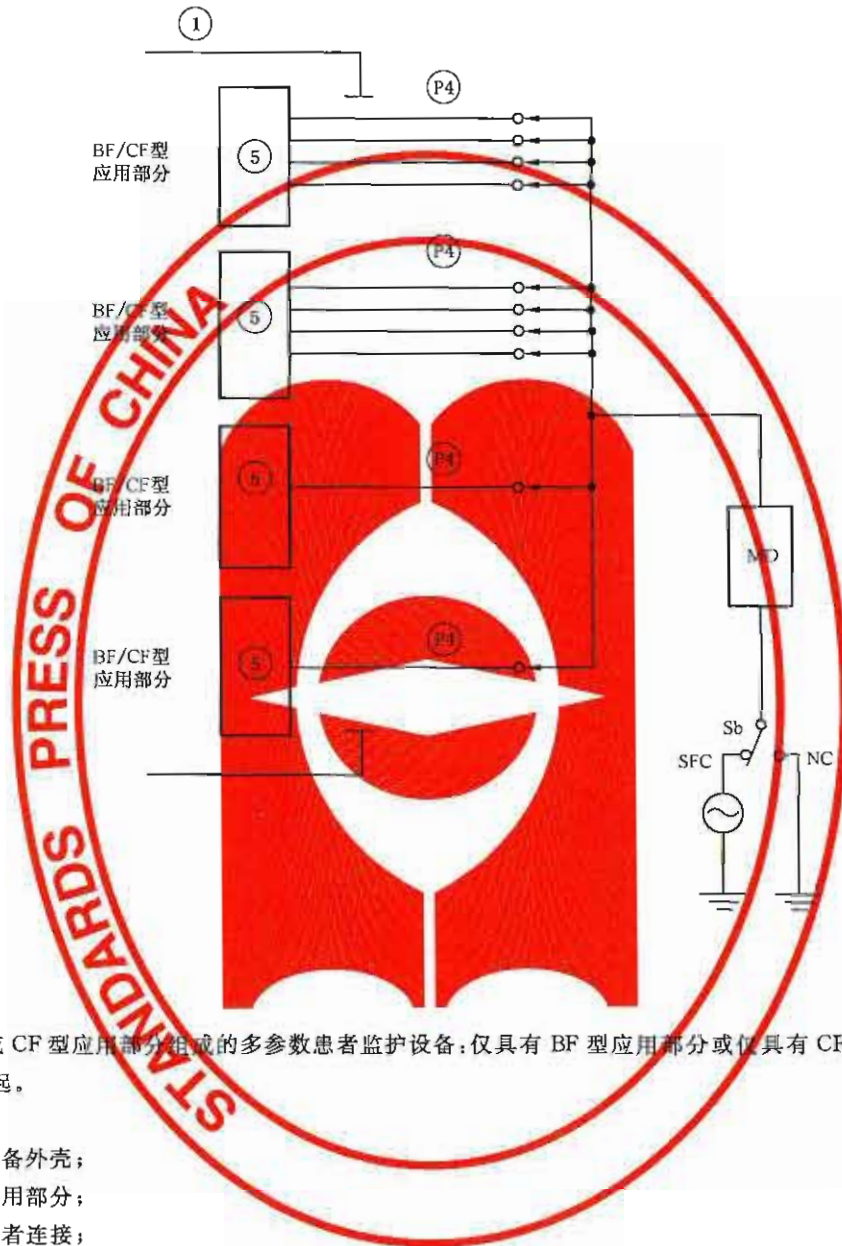


CF型多参数患者监护设备:轮流对应用部分的每一患者连接进行测量。

图例:

- 1——设备外壳;
- 5——应用部分;
- P4——患者连接;
- Sa——开关 a:连接/断开应用部分对地;
- Sb——开关 b:NC 和 SFC 之间的开关;
- NC——正常状态;
- SFC——单一故障状态。

图 KK. 102 CF型应用部分患者漏电流的测量[见 19.3bb)]



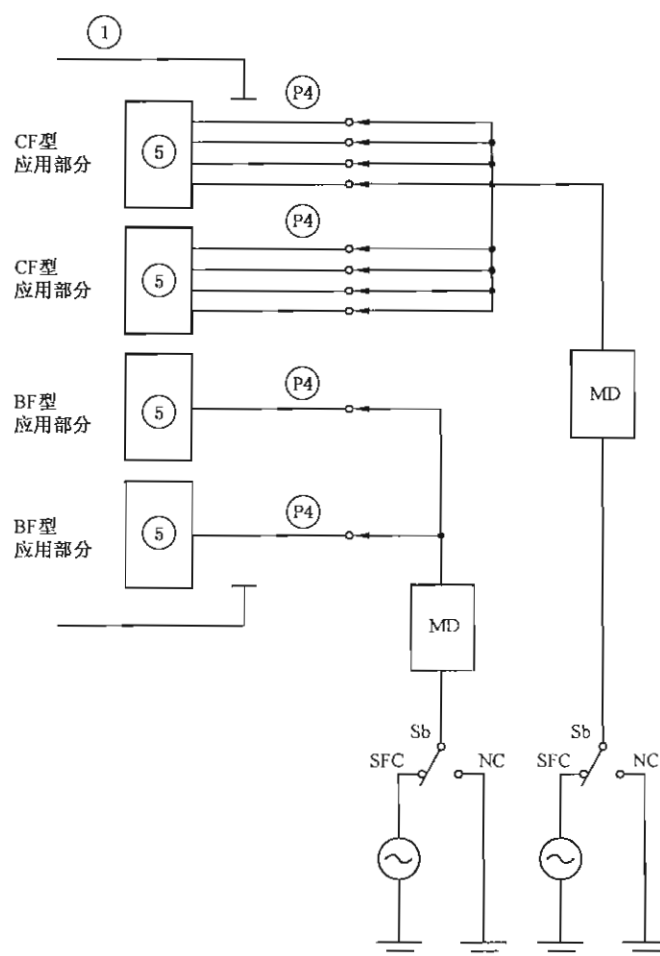
由 BF 型或 CF 型应用部分组成的多参数患者监护设备; 仅具有 BF 型应用部分或仅具有 CF 型应用部分的所有患者连接连在一起。

图例:

- 1——设备外壳;
- 5——应用部分;
- P4——患者连接;
- Sb——开关 b; NC 和 SFC 之间的开关;
- NC——正常状态;
- SFC——单一故障状态。

图 KK. 103 在正常状态下或单一故障状态下仅具有 BF 型或仅具有 CF 型应用部分的总的患者漏电流[见 19. 3cc)]

YY 0668—2008/IEC 60601-2-49:2001

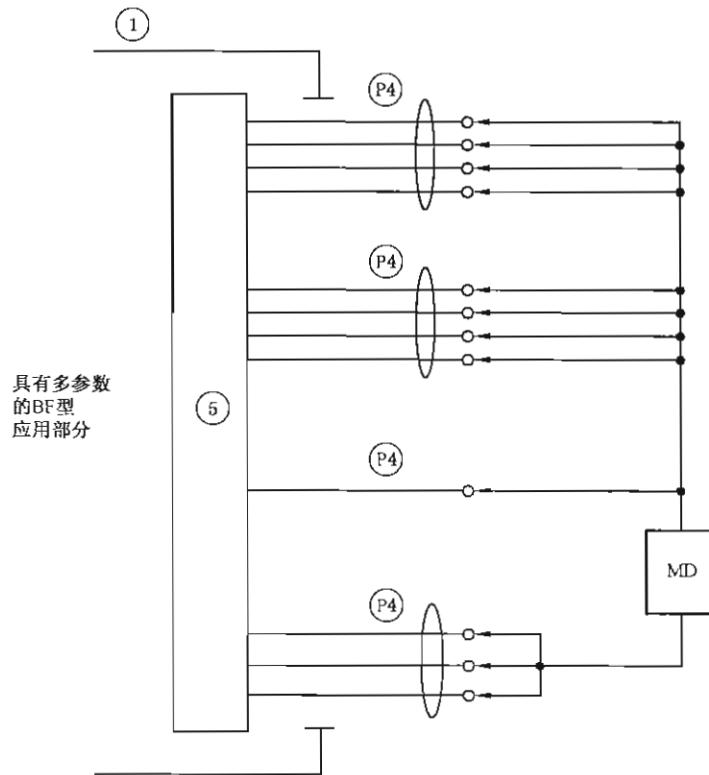


由 BF 型和 CF 型应用部分组成的多参数患者监护设备:相同类型应用部分的所有患者连接连在一起。

图例:

- 1——设备外壳;
- 5——应用部分;
- P4——患者连接;
- Sb——开关 b:NC 和 SFC 之间的开关;
- NC——正常状态;
- SFC——单一故障状态。

图 KK. 104 在正常状态下和单一故障状态下具有 BF 型和 CF 型应用部分设备的总的患者漏电流[见 19. 3cc)]



BF 型多参数患者监护设备:轮流对同一应用部分的某一单一功能和其余单一功能之间进行测量。

图例:

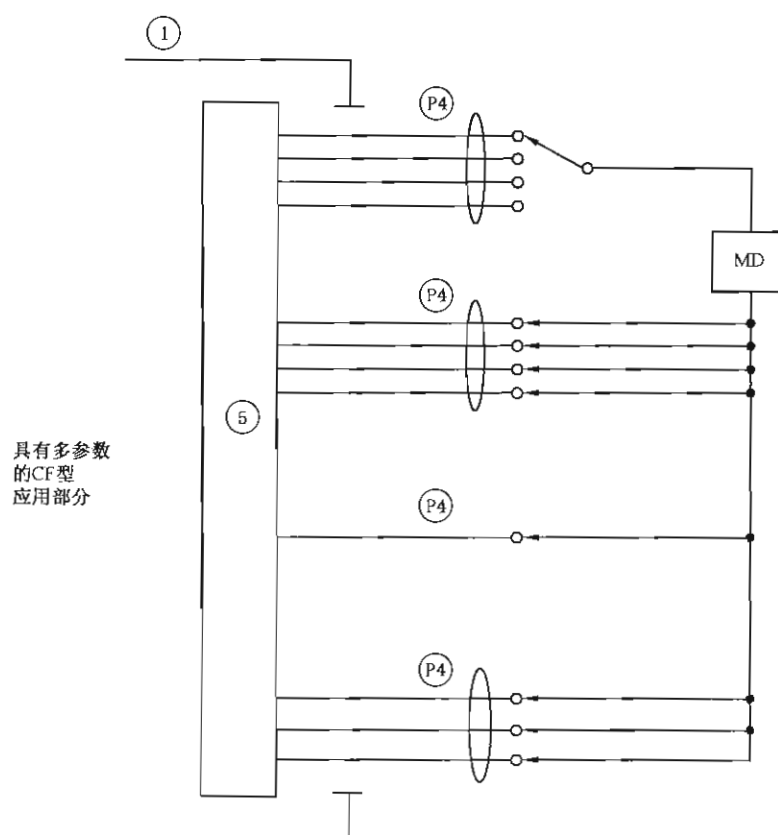
1——设备外壳;

5——应用部分;

P4——单一功能患者连接。

图 KK. 105 具有多参数的 BF 型应用部分的局部漏电流的测量[见 19. 3dd]

YY 0668—2008/IEC 60601-2-49:2001

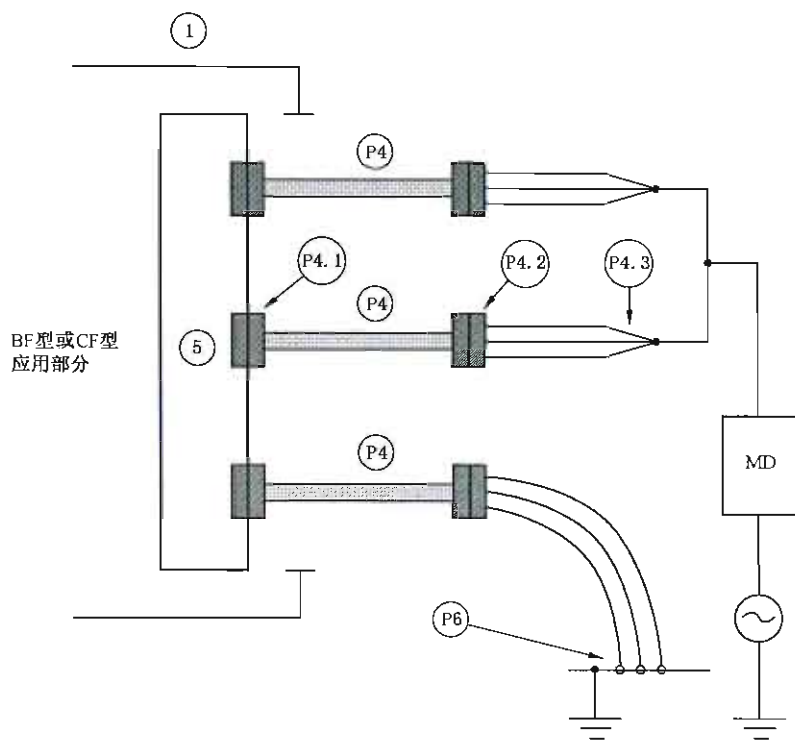


CF 型多参数患者监护设备：在某一单一功能任一患者连接和同一应用部分连接在一起的其他所有患者连接之间进行测量。

图例：

- 1——设备外壳；
- 5——应用部分；
- P4——单一功能患者连接。

图 KK. 106 具有多参数的 CF 型应用部分的局部漏电流的测量[见 19. 3ee]



图例：

- 1——设备外壳；
- 5——具有多参数的应用部分；
- P4——可能由患者电缆和导联组成患者连接；
- P4.1——应用部分到患者连接的连接器；
- P4.2——患者电缆到导联的连接器；
- P4.3——导联；
- P6——有接地连接的带电部件(例如导线连接器)。

图 KK. 107 在单一故障状态下具有多参数的 BF 型和 CF 型应用部分的总的患者漏电流的测量[见 19.3ff)]

中华人民共和国医药
行业标准
医用电气设备 第2-49部分：
多参数患者监护设备安全专用要求
YY 0668—2008/IEC 60601-2-49:2001

*

中国标准出版社出版发行
北京复兴门外三里河北街16号
邮政编码：100045

网址 www.spc.net.cn

电话：68523946 68517548

中国标准出版社秦皇岛印刷厂印刷
各地新华书店经销

*

开本 880×1230 1/16 印张 2.25 字数 59 千字
2009年1月第一版 2009年1月第一次印刷

*

书号：155066·2-19307 定价 26.00 元

如有印装差错 由本社发行中心调换
版权专有 侵权必究
举报电话：(010)68533533



YY 0668-2008